

NEWS 2017

MATRIOŠKE
BOLLE e
CIPOLLE



Aldo Bernardi®



Le nuove collezioni sono un allegro connubio di forme rotondeggianti che mettono in risalto la lavorazione a lustro. Gli effetti dell'oro, del rame o del platino e i bellissimi smalti colorati e matt che da un po' di tempo l'Azienda sta sperimentando con successo, trasformano questi apparecchi in sofisticati oggetti di design, dall'effetto vintage, che illuminano ed arredano.

MATRIOŠKE e CIPOLLE presentano una lavorazione a traforo che alleggerisce l'impatto della struttura e modella la proiezione della luce, creando ricami luminosi, in un contesto fashion e d'atmosfera.

BOLLE propone invece una lavorazione "bugnata" che, nel dare un aspetto sfalsato alla sfera, ne accentua gli effetti cromatici, belli da vedere.

The new collections are a cheerful mix of rounded shapes that highlight the luster process. The effects of gold, copper or platinum and the beautiful colored or matt glazes, which the company is successfully experimenting, transform these appliances in sophisticated designer items, vintage effect, that illuminate and furnish .

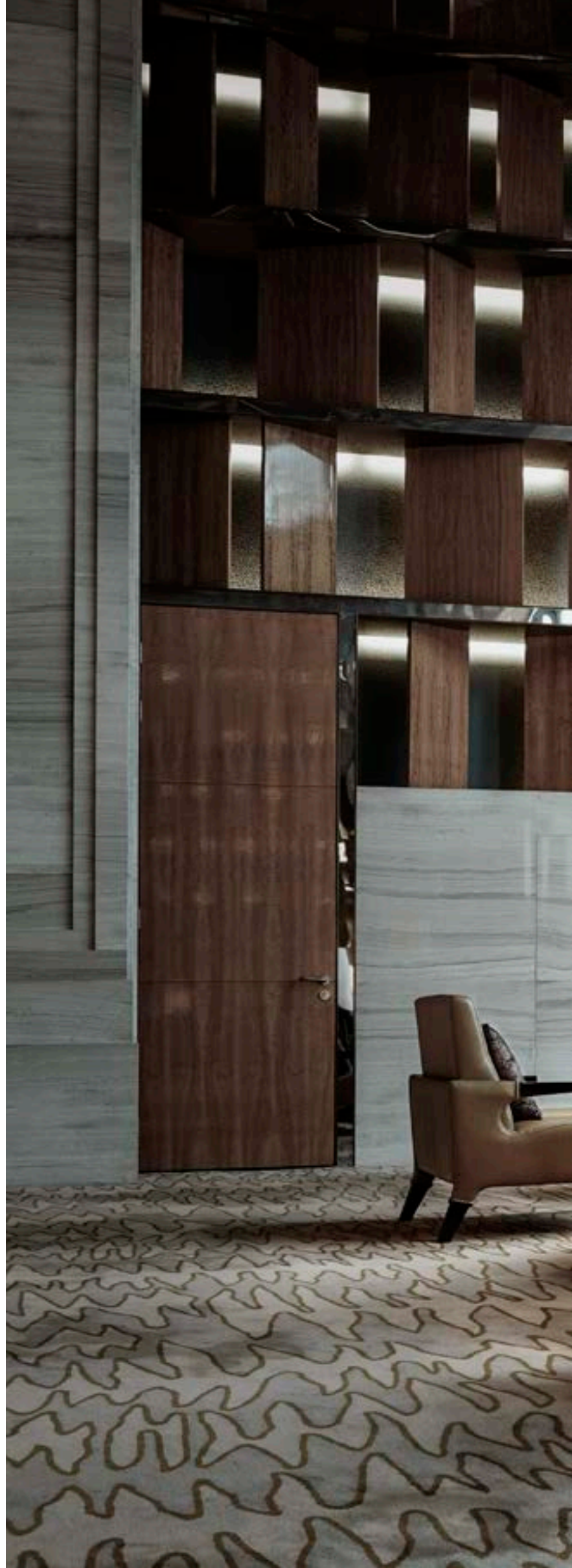
MATRIOŠKE and CIPOLLE have a perforated ceramic process, which softens the structure's impact and shapes the projection of the light, creating bright embroidery, in a fashion context and mood.

BOLLE proposes an "ashlared" process that, in giving to the sphere an offset appearance, accentuates its chromatic effects, beautiful to look.

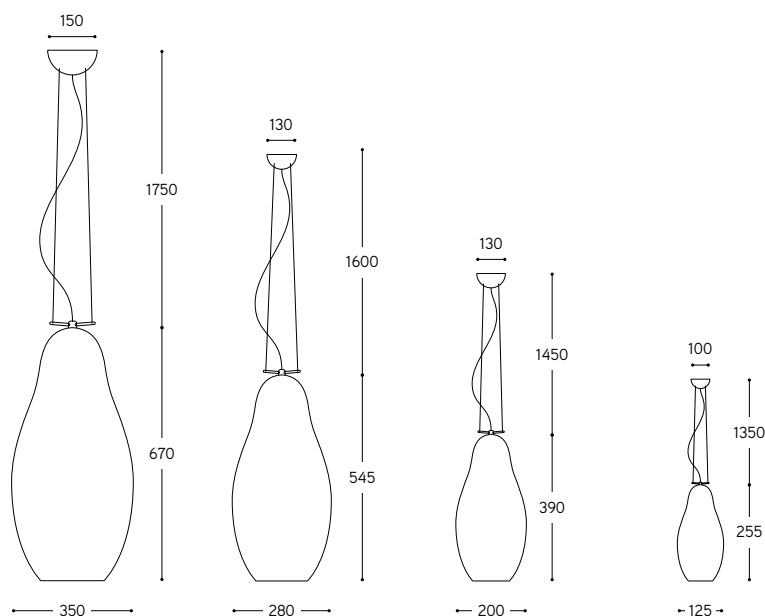


Aldo Bernardi®

LINEA
Matrioške







Art. MAT.1/...




Art. MAT.2/...

Art. MAT.3/...

Art. MAT.4/...



ARTICOLO ITEM	DESCRIZIONE DESCRIPTION	ALIMENTAZIONE E MODULO LED DIMMERABILE POWER AND LED DIMMABLE MODULE	COLORE LED LED COLOUR	ATTACCO SOCKET	POTENZA POWER	PESO GR. WEIGHT GR.	VOL. IN M ³ VOL. IN M ³	FINITURA FINISHING	FASCIA PREZZO PRICE RANGE
MAT.1/LED/...	Sospensione in ceramica Ceramic pendant	lumen: 1600 CRI (indice di cromaticità): > 80 durata: 40.000H	2700°K Bianco caldo Warm white		17,5W	12.000	0,34	BL, BM, NL, NM, MR, NIR PT, AU, CU	B112 B144
MAT.1/...	Sospensione in ceramica Ceramic pendant			E27	70W	12.000	0,34	BL, BM, NL, NM, MR, NIR PT, AU, CU	B106 B141
MAT.2/LED/...	Sospensione in ceramica Ceramic pendant	lumen: 1600 CRI (indice di cromaticità): > 80 durata: 40.000H	2700°K Bianco caldo Warm white		17,5W	7.000	0,21	BL, BM, NL, NM, MR, NIR PT, AU, CU	B102 B136
MAT.2/...	Sospensione in ceramica Ceramic pendant			E27	70W	7.000	0,21	BL, BM, NL, NM, MR, NIR PT, AU, CU	B97 B129
MAT.3/LED/...	Sospensione in ceramica Ceramic pendant	lumen: 884 CRI (indice di cromaticità): > 80 durata: 50.000H	2700°K Bianco caldo Warm white		10W	4.740	0,14	BL, BM, NL, NM, MR, NIR PT, AU, CU	B93 B111
MAT.3/...	Sospensione in ceramica Ceramic pendant			E27	70W	4.740	0,14	BL, BM, NL, NM, MR, NIR PT, AU, CU	B90 B107
MAT.4/LED/...	Sospensione in ceramica Ceramic pendant	lumen: 340 CRI (indice di cromaticità): > 80 durata: 50.000H	2700°K Bianco caldo Warm white		8W	3.440	0,07	BL, BM, NL, NM, MR, NIR PT, AU, CU	B81 B91
MAT.4/...	Sospensione in ceramica Ceramic pendant			E27	70W	3.440	0,07	BL, BM, NL, NM, MR, NIR PT, AU, CU	B73 B88

CE IP20   

/... **BL** = Finitura BIANCO LUCIDO interna ed esterna / GLOSSY WHITE inside and outside finish

/... **BM** = Finitura BIANCO MATT interna ed esterna / MATTE WHITE inside and outside finish

/... **NL** = Finitura NERO LUCIDO interna ed esterna / GLOSSY BLACK inside and outside finish

/... **NM** = Finitura NERO MATT interna ed esterna / MATTE BLACK inside and outside finish

/... **MR** = Finitura METAL RAME interna ed esterna / COPPER METAL inside and outside finish

/... **NIR** = Finitura NERO IRIDATO interna ed esterna / IRIDESCENT BLACK inside and outside finish

/... **PT** = Finitura esterna PLATINO, interna BIANCO LUCIDO / PLATINUM outside finish, GLOSSY WHITE inside finish

/... **AU** = Finitura esterna ORO, interna BIANCO LUCIDO / GOLD outside finish, GLOSSY WHITE inside finish

/... **CU** = Finitura esterna RAME, interna BIANCO LUCIDO / COPPER outside finish, GLOSSY WHITE inside finish

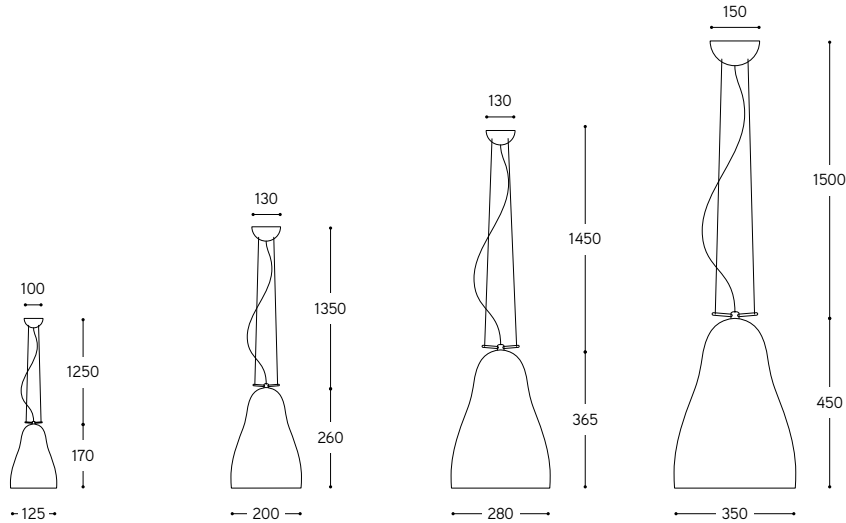












Art. MAT.8/...

Art. MAT.7/...

Art. MAT.6/...

Art. MAT.5/...

ARTICOLO ITEM	DESCRIZIONE DESCRIPTION	ALIMENTAZIONE E MODULO LED DIMMERABILE POWER AND LED DIMMABLE MODULE	COLORE LED LED COLOUR	ATTACCO SOCKET	POTENZA POWER	PESO GR. WEIGHT GR.	VOL. IN M ³ VOL. IN M ³	FINITURA FINISHING	FASCIA PREZZO PRICE RANGE
MAT.5/LED/...	Sospensione in ceramica Ceramic pendant	lumen: 1600 CRI (indice di cromaticità): > 80 durata: 40.000H	2700°K Bianco caldo Warm white		17,5W	9.400	0,34	BL, BM, NL, NM, MR, NIR PT, AU, CU	B99 B130
MAT.5/...	Sospensione in ceramica Ceramic pendant			E27	70W	9.400	0,34	BL, BM, NL, NM, MR, NIR PT, AU, CU	B92 B123
MAT.6/LED/...	Sospensione in ceramica Ceramic pendant	lumen: 1600 CRI (indice di cromaticità): > 80 durata: 40.000H	2700°K Bianco caldo Warm white		17,5W	5.600	0,14	BL, BM, NL, NM, MR, NIR PT, AU, CU	B89 B109
MAT.6/...	Sospensione in ceramica Ceramic pendant			E27	70W	5.600	0,14	BL, BM, NL, NM, MR, NIR PT, AU, CU	B85 B104
MAT.7/LED/...	Sospensione in ceramica Ceramic pendant	lumen: 884 CRI (indice di cromaticità): > 80 durata: 50.000H	2700°K Bianco caldo Warm white		10W	4.440	0,10	BL, BM, NL, NM, MR, NIR PT, AU, CU	B88 B103
MAT.7/...	Sospensione in ceramica Ceramic pendant			E27	70W	4.440	0,10	BL, BM, NL, NM, MR, NIR PT, AU, CU	B81 B99
MAT.8/LED/...	Sospensione in ceramica Ceramic pendant	lumen: 340 CRI (indice di cromaticità): > 80 durata: 50.000H	2700°K Bianco caldo Warm white		8W	2.800	0,07	BL, BM, NL, NM, MR, NIR PT, AU, CU	B75 B88
MAT.8/...	Sospensione in ceramica Ceramic pendant			E27	70W	2.800	0,07	BL, BM, NL, NM, MR, NIR PT, AU, CU	B67 B82

CE IP20

/... **BL** = Finitura BIANCO LUCIDO interna ed esterna / GLOSSY WHITE inside and outside finish

/... **BM** = Finitura BIANCO MATT interna ed esterna / MATTE WHITE inside and outside finish

/... **NL** = Finitura NERO LUCIDO interna ed esterna / GLOSSY BLACK inside and outside finish

/... **NM** = Finitura NERO MATT interna ed esterna / MATTE BLACK inside and outside finish

/... **MR** = Finitura METAL RAME interna ed esterna / COPPER METAL inside and outside finish

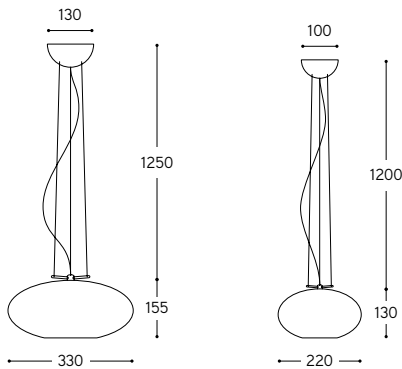
/... **NIR** = Finitura NERO IRIDATO interna ed esterna / IRIDESCENT BLACK inside and outside finish

/... **PT** = Finitura esterna PLATINO, interna BIANCO LUCIDO / PLATINUM outside finish, GLOSSY WHITE inside finish

/... **AU** = Finitura esterna ORO, interna BIANCO LUCIDO / GOLD outside finish, GLOSSY WHITE inside finish

/... **CU** = Finitura esterna RAME, interna BIANCO LUCIDO / COPPER outside finish, GLOSSY WHITE inside finish






LINEA
Cipolle

Art. CIPO.1/...

Art. CIPO.2/...



ARTICOLO ITEM	DESCRIZIONE DESCRIPTION	ALIMENTAZIONE E MODULO LED DIMMERABILE POWER AND LED DIMMABLE MODULE	COLORE LED LED COLOUR	ATTACCO SOCKET	POTENZA POWER	PESO GR. WEIGHT GR.	VOL. IN M ³ VOL. IN M ³	FINITURA FINISHING	FASCIA PREZZO PRICE RANGE
CIPO.1/LED/...	Sospensione in ceramica Ceramic pendant	lumen: 884 CRI (indice di cromaticità): > 80 durata: 50.000H	2700°K Bianco caldo Warm white		10W	5.760	0,14	BL, BM, NL, NM, MR, NIR	B83
								PT, AU, CU	B99
CIPO.1/...	Sospensione in ceramica Ceramic pendant			E27	70W	5.760	0,14	BL, BM, NL, NM, MR, NIR	B76
								PT, AU, CU	B94
CIPO.2/LED/...	Sospensione in ceramica Ceramic pendant	lumen: 340 CRI (indice di cromaticità): > 80 durata: 50.000H	2700°K Bianco caldo Warm white		8W	3.960	0,07	BL, BM, NL, NM, MR, NIR	B69
								PT, AU, CU	B87
CIPO.2/...	Sospensione in ceramica Ceramic pendant			E27	70W	3.960	0,07	BL, BM, NL, NM, MR, NIR	B62
								PT, AU, CU	B80

CE IP20   

/... **BL** = Finitura BIANCO LUCIDO interna ed esterna / GLOSSY WHITE inside and outside finish

/... **BM** = Finitura BIANCO MATT interna ed esterna / MATTE WHITE inside and outside finish

/... **NL** = Finitura NERO LUCIDO interna ed esterna / GLOSSY BLACK inside and outside finish

/... **NM** = Finitura NERO MATT interna ed esterna / MATTE BLACK inside and outside finish

/... **MR** = Finitura METAL RAME interna ed esterna / COPPER METAL inside and outside finish

/... **NIR** = Finitura NERO IRIDATO interna ed esterna / IRIDESCENT BLACK inside and outside finish

/... **PT** = Finitura esterna PLATINO, interna BIANCO LUCIDO / PLATINUM outside finish, GLOSSY WHITE inside finish

/... **AU** = Finitura esterna ORO, interna BIANCO LUCIDO / GOLD outside finish, GLOSSY WHITE inside finish

/... **CU** = Finitura esterna RAME, interna BIANCO LUCIDO / COPPER outside finish, GLOSSY WHITE inside finish





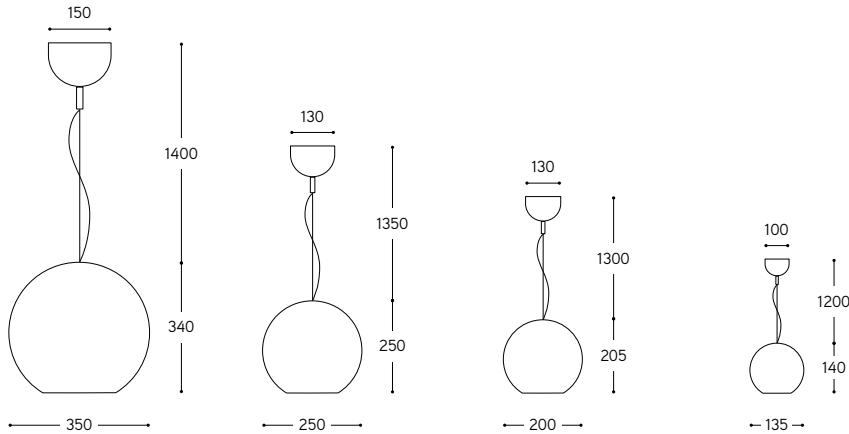


LINEA
Bolle









Art. BOLLE.1/... Art. BOLLE.2/... Art. BOLLE.3/... Art. BOLLE.4/...



ARTICOLO ITEM	DESCRIZIONE DESCRIPTION	ALIMENTAZIONE E MODULO LED DIMMERABILE POWER AND LED DIMMABLE MODULE	COLORE LED LED COLOUR	ATTACCO SOCKET	POTENZA POWER	PESO GR. WEIGHT GR.	VOL. IN M ³ VOL. IN M ³	FINITURA FINISHING	FASCIA PREZZO PRICE RANGE
BOLLE.1/LED/...	Sospensione in ceramica Ceramic pendant	lumen: 884 CRI (indice di cromaticità): > 80 durata: 50.000H	2700°K Bianco caldo Warm white		10W	6.600	0,14	BL, BM, NL, NM, MR, NIR PT, AU, CU	B78 B99
BOLLE.1/...	Sospensione in ceramica Ceramic pendant			E27	70W	6.600	0,14	BL, BM, NL, NM, MR, NIR PT, AU, CU	B70 B95
BOLLE.2/LED/...	Sospensione in ceramica Ceramic pendant	lumen: 884 CRI (indice di cromaticità): > 80 durata: 50.000H	2700°K Bianco caldo Warm white		10W	5.140	0,10	BL, BM, NL, NM, MR, NIR PT, AU, CU	B70 B90
BOLLE.2/...	Sospensione in ceramica Ceramic pendant			E27	70W	5.140	0,10	BL, BM, NL, NM, MR, NIR PT, AU, CU	B62 B86
BOLLE.3/LED/...	Sospensione in ceramica Ceramic pendant	lumen: 884 CRI (indice di cromaticità): > 80 durata: 50.000H	2700°K Bianco caldo Warm white		10W	3.320	0,04	BL, BM, NL, NM, MR, NIR PT, AU, CU	B63 B79
BOLLE.3/...	Sospensione in ceramica Ceramic pendant			E27	70W	3.320	0,04	BL, BM, NL, NM, MR, NIR PT, AU, CU	B52 B72
BOLLE.4/LED/...	Sospensione in ceramica Ceramic pendant	lumen: 884 CRI (indice di cromaticità): > 80 durata: 50.000H	2700°K Bianco caldo Warm white		10W	2.260	0,03	BL, BM, NL, NM, MR, NIR PT, AU, CU	B59 B73
BOLLE.4/...	Sospensione in ceramica Ceramic pendant			E27	70W	2.260	0,03	BL, BM, NL, NM, MR, NIR PT, AU, CU	B47 B65

CE IP20

/... **BL** = Finitura BIANCO LUCIDO interna ed esterna / GLOSSY WHITE inside and outside finish

/... **BM** = Finitura BIANCO MATT interna ed esterna / MATTE WHITE inside and outside finish

/... **NL** = Finitura NERO LUCIDO interna ed esterna / GLOSSY BLACK inside and outside finish

/... **NM** = Finitura NERO MATT interna ed esterna / MATTE BLACK inside and outside finish

/... **MR** = Finitura METAL RAME interna ed esterna / COPPER METAL inside and outside finish

/... **NIR** = Finitura NERO IRIDATO interna ed esterna / IRIDESCENT BLACK inside and outside finish



/... **PT** = Finitura esterna PLATINO, interna BIANCO LUCIDO / PLATINUM outside finish, GLOSSY WHITE inside finish

/... **AU** = Finitura esterna ORO, interna BIANCO LUCIDO / GOLD outside finish, GLOSSY WHITE inside finish

/... **CU** = Finitura esterna RAME, interna BIANCO LUCIDO / COPPER outside finish, GLOSSY WHITE inside finish






LAMPADINE BULBS

ARTICOLO ITEM	LAMPADA BULB	TIPO TYPE	ATTACCO SOCKET	POTENZA POWER
	Alogena LED / LED Halogen	Sfera / Sphera	E27	42W
	Alogena LED / LED Halogen	Bulbo standard / Standard bulb	E27	70 W

LEGENDA

Tutti Tutti gli apparecchi di illuminazione con elettrificazione E27 vengono forniti senza lampadina. I moduli LED sono invece compresi nell'apparecchio di illuminazione. Il peso degli articoli si intende lordo. Le dimensioni sono espresse in mm.

All lamps with electrification E27 are supplied without bulbs while LED modules are included in the item. The weight means gross weight. Dimensions are in millimeters.

IP	Grado di protezione contro la penetrazione di corpi solidi e acqua. Degree of protection against penetration of solid bodies and water.
IP20	Protezione contro l'ingresso di corpi solidi di \varnothing 12 mm. Nessuna protezione contro la pioggia. Protection against entry of solid bodies of \varnothing 12 mm. No protection against rain.
CE	Marcatura richiesta dalle direttive europee 93/68 e 89/336. Marking required by european directives 93/68 and 89/336.
	Apparecchio in classe II di isolamento. Appliance class II insulation.
	Apparecchio e lampada che non richiede schermo di protezione. Appliance and lamp not requiring protection screen.
	<p>Informazioni all'utilizzatore ai sensi dell'Art 13 del Dlgs 151/05 - Attuazione delle Direttive Europee 2002/95/CE, 2002/96/CE e 2003/108/CE - (Rifiuti di apparecchiature elettriche ed elettroniche - RAEE). Il simbolo del cassonetto barrato a fianco riportato indica che questa apparecchiatura deve essere oggetto di raccolta separata. È fatto quindi obbligo di non smaltire questo prodotto giunto a fine vita come rifiuto urbano.</p> <p>Lo smaltimento deve essere effettuato presso gli appositi sistemi di raccolta dei rifiuti di questo tipo, oppure mediante riconsegna al distributore all'atto di acquisto di un analogo prodotto nuovo.</p> <p>Assicurandosi che questo prodotto sia smaltito correttamente, ed evitandone usi impropri, si contribuisce ad impedire possibili conseguenze negative all'ambiente e alla salute delle persone, data la presenza al loro interno di sostanze potenzialmente pericolose.</p> <p>Lo smaltimento deve avvenire in accordo con la normativa vigente per lo smaltimento dei rifiuti, pena le sanzioni previste in caso di smaltimento abusivo di detti rifiuti (RAEE).</p> <p>Lo smaltimento abusivo del prodotto da parte dell'utente comporta l'applicazione delle sanzioni amministrative di cui all'articolo 50 e seguenti del D.Lgs. N. 22/1997 Come modificato dal D.Lgs. 3-4-2006 N. 152 successive modifiche e integrazioni.</p> <p>Information for users in accordance with European Directives 2002/95/CE and 2003/108/CE on the restriction of the use of dangerous substances in electric and electronic equipment as well as their waste disposal. The burred symbol of the rubbish bin shown on the equipment indicates that, at the end of its useful life, the product must be collected separately from the other waste.</p> <p>Therefore, any products that have reached the end of their useful life must be given to waste disposal centres specialising in separate collection of waste electrical and electronic equipment, or given back to the retailer at the time of purchasing new similar equipment, one a one for one basis.</p> <p>The adequate separate collection for the subsequent start-up of the equipment sent to be recycled, treated and disposal of in an environmentally, compatible way contributes to preventing possible negative effects on the environment and health and optimises the recycling and reuse of components making up the apparatus.</p> <p>Abusive disposal of the product by the user involves application of the administrative sanctions according to the laws in force.</p>

Copyright © 2017 Aldo Bernardi S.r.l.

Aldo Bernardi S.r.l. si riserva il diritto di effettuare modifiche ai prodotti senza l'obbligo di preavviso. Tutti i diritti sono riservati. I decori e tutti gli oggetti rappresentati nel catalogo possono produrre colori e tonalità non perfettamente fedeli agli originali. Il rame e l'ottone possono avere tonalità diverse da quelle raffigurate nelle foto del catalogo. Il rame e l'ottone non sono verniciati ma sottoposti ad un processo di anticatura. Ciò è dovuto alla lavorazione manuale del procedimento di anticatura. L'anticatura del rame e dell'ottone, effettuata artigianalmente, accelera ma non sostituisce l'ossidazione naturale di questi materiali che, esposti all'esterno, subiranno l'azione degli agenti specifici presenti nell'aria, diversi da zona a zona.

Aldo Bernardi S.r.l. reserves the right to modify products, without notice, anytime. All rights reserved. Decorations and all the objects represented in the catalogue can reproduce colours and shades not perfectly true to the original. Copper, brass and casting can take on different shades to those given in the catalogue. Copper and brass are not painted they are submitted to an aging process. The aging, manufacturing process, speeds up, but does not replace the natural oxidation of these materials. Copper and brass natural aging process, positioned in different environment, will be subjected to the influence of different atmospheric agents, depending from the environment.

Aldo Bernardi S.r.l.
Via Vittorio Veneto 2/A
31017 Paderno del Grappa
Treviso, Italia

T +39 0423.538783
F +39 0423.539082

info@aldobernardi.it
www.aldobernardi.it



AD
INTOTHEDESIGN.IT

Photo
INTOTHEDESIGN

Si ringrazia per la collaborazione / Thanks for collaboration
Studio progettazione interno

NEWS/17
REV.00/17



Aldo Bernardi®

aldobernardi.it